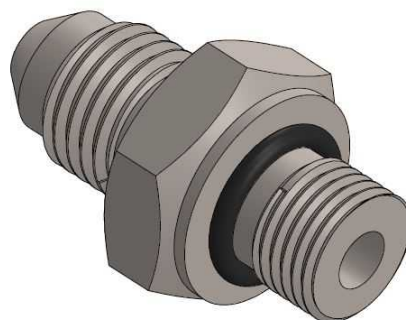
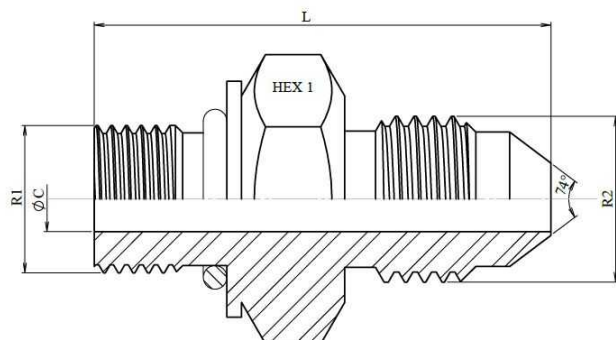


Racores JIC 37º

Uniones rectas JIC 37º

Racor macho JIC 37º - macho Métrico

Acero Inoxidable AISI 316-L



Artículo	ØD1	ØD2	R1	R2	L	HEX 1	ØC
ZS2400610	6	1/4"	M10x1	7/16" 20h UNF	29,5	14	4,4
ZS2400810	8	5/16"	M10x1	1/2" 20h UNF	30,6	17	4
ZS2400812	8	5/16"	M12x1.5	1/2" 20h UNF	32	17	6
ZS2400814	8	5/16"	M14x1.5	1/2" 20h UNF	33	19	6
ZS2401012	10	3/8"	M12x1.5	9/16" 18h UNF	33	19	6
ZS2401014	10	3/8"	M14x1.5	9/16" 18h UNF	32	19	6
ZS2401016	10	3/8"	M16x1.5	9/16" 18h UNF	35	22	7,5
ZS2401214	12	1/2"	M14x1.5	3/4" 16h UNF	35,5	22	9,5
ZS2401216	12	1/2"	M16x1.5	3/4" 16h UNF	35,5	22	9,5
ZS2401218	12	1/2"	M18x1.5	3/4" 16h UNF	39,2	22	9,9
ZS2401418	14-15-16	5/8"	M18x1.5	7/8" 14h UNF	40	24	12
ZS2401427	14-15-16	5/8"	M27x2	7/8" 14h UNF	46,2	32	14,9
ZS2401622	14-15-16	5/8"	M22x1.5	7/8" 14h UNF	42,5	27	12
ZS2402022	18-20	3/4"	M22x1.5	1"1/16 12h UN	44,5	27	15
ZS2402027	18-20	3/4"	M27x2	1"1/16 12h UN	49	32	15,5
ZS2402527	25	1"	M27x2	1"5/16 12h UNF	51	36	20
ZS2402533	25	1"	M33x2	1"5/16 12h UN	51	41	21,5
ZS2403242	30-32	1" 1/4	M42x2	1"5/8 12h UN	60	50	27,5
ZS2403850	38	1" 1/2	M50x2	1"7/8 12h UN	67	60	33